

Datenblatt LX 1073

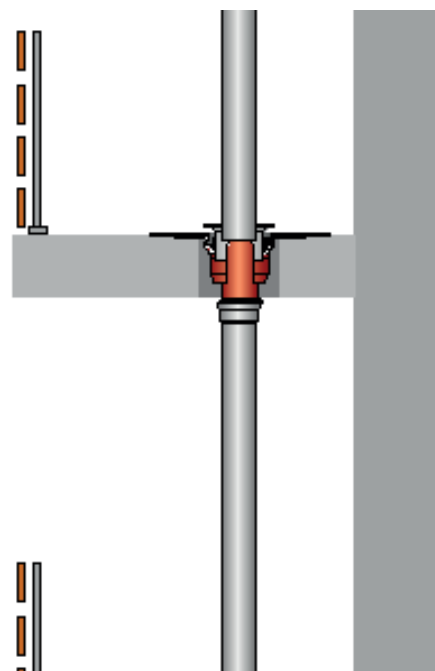
Balkontwässerung mit Anschlussmanschette, Serie H, Auslauf senkrecht für Balkongeschosse

Hauptentwässerung

Freispiegelströmung

Silent

Abfluss:	2,25 l/s
Wasserhöhe:	35 mm
Eingrifftiefe:	200 mm
Nennweite:	DN 100
LX-Nummer:	LX 1073
Wehrhöhe:	0 mm
Haube:	belüftet
Falleitung:	belüftet
Falleitungshöhe:	2,75 m
Entwässerung:	in Grundleitung
Flanschform:	Anschlussmanschette



LX 1073 Stückliste

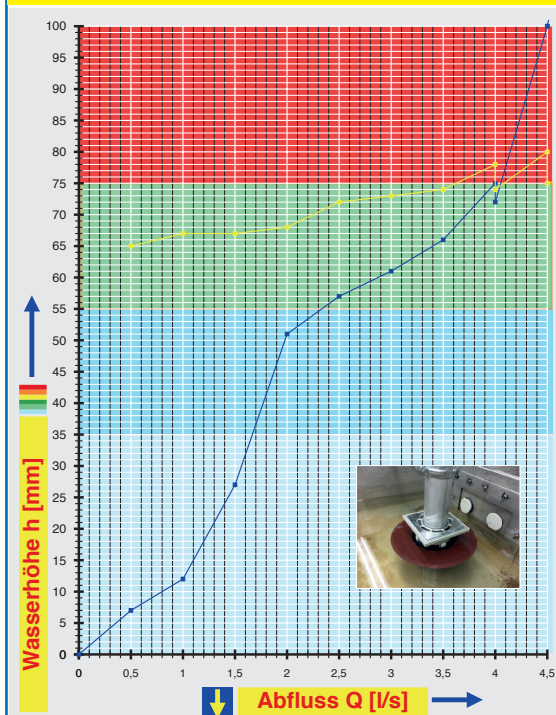
1 x Art.-Nr. Ablauf auf Seite 2 auswählen!

1 x Art.-Nr. 01005.100X, LORO-X Rohr mit einer Muffe

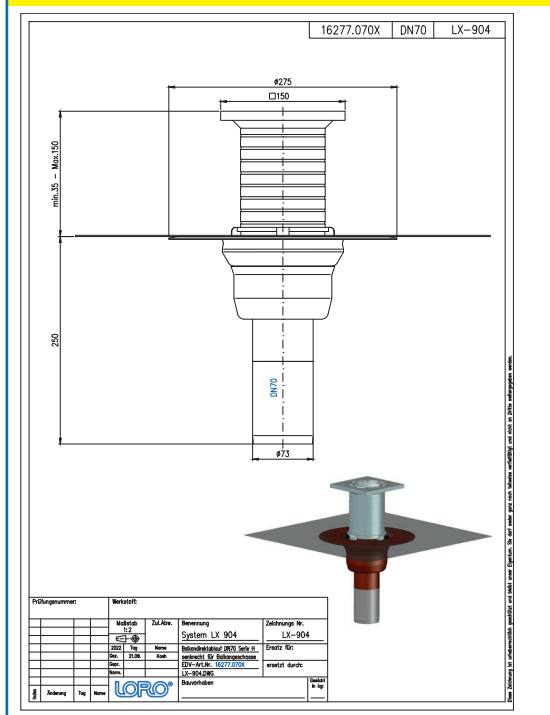
1 x Art.-Nr. 00911.100X, LORO-X Dichtelemente

1 x Art.-Nr. 00986.000X, LORO-X Gleitmittel Tube

hQ - Abflusskurve



CAD



Systemleistung

Systemform

Wasserhöhe	mm	5	10	15	20	25	30	35	40	45	50	55	60	65	70	75	80
Abfluss	l/s	0,35	1,0	1,55	1,7	2,0	2,1	2,25	2,3	2,5	2,6	2,75	2,9	3,15	3,9	4,4	4,65
Silent																	

Bitte den entsprechenden Ablauf auswählen!

DN 100

**mit Siebeinheit für Balkongeschosse
ohne Wärmedämmung**

LX1073-12X

Ablauf Art.-Nr. 16277.100X

einteilig
mit Anschlussmanschette
Serie H

Gewicht: 4,6

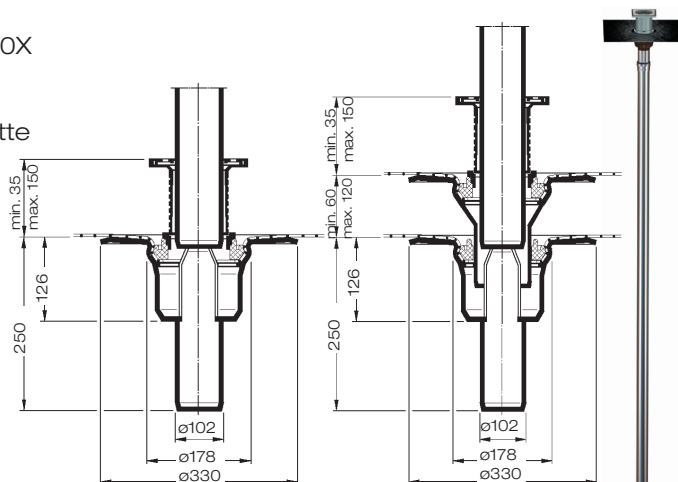
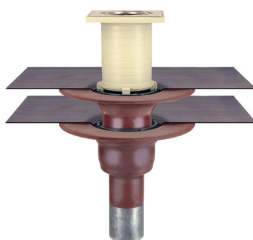


LX1073-13X

Ablauf Art.-Nr. 16287.100X

zweiteilig
mit Anschlussmanschette
Serie H

Gewicht: 6,2



**mit Siebeinheit für Balkongeschosse
mit Wärmedämmung**

LX1073-14X

Ablauf Art.-Nr. 16390.100X

einteilig
mit Anschlussmanschette
Serie H

Gewicht: 5,3



LX1073-15X

Ablauf Art.-Nr. 16397.100X

zweiteilig
mit Anschlussmanschette
Serie H

Gewicht: 8,6

